

## Instalacje



SIECI GAZOWE



SIECI WODOCIĄGOWE



SIECI KANALIZACYJNE



SIECI CIEPŁOWNICZE



DROGOWNICTWO

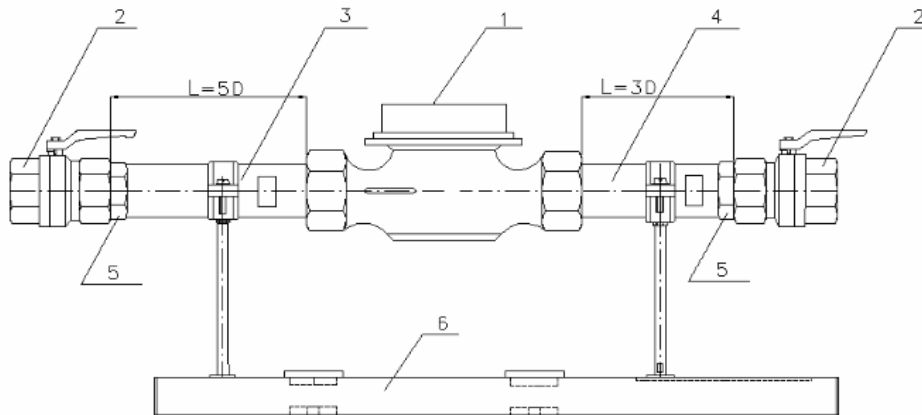
SKŁADY „KROPELEK”

SKŁADY „PECEFAŁ”

SKŁADY „ŻELIWIARZ”

## 2. 364. I. CENNIK PODSTAWOWY MATERIAŁY SIECI WODOCIĄGOWE KSZTAŁTKI DO MONTAŻU WODOMIERZA KARTA B EDYCJA I 2014. STAN NA DZIEŃ 2014.01.01

### Schemat z wykorzystaniem zestawu do montażu wodomierza:



1. wodomierz 3/4"
2. zawór kulowy 1"
3. półśrubunek wodomierza L 5D 3/4"
4. półśrubunek wodomierza L 3D 3/4"
5. redukcja mosiężna MO-58 1"/ 3/4"
6. konsola wodomierza 3/4" – montaż zestawu wodomierza w wodomierzem w pionie lub w poziomie.

### INFORMACJE TECHNICZNE ORAZ WYCENY INWESTYCYJNE U NASZYCH DORADCÓW

#### USŁUGI



TRANSPORTOWE

#### TAŚMY I FOLIE BUDOWLANE



#### TAŚMY I FOLIE OPAKOWANIOWE



#### MATERIAŁY IZOLUJĄCE I USZCZELNIAJĄCE



#### SYSTEMY DOCIEPLEŃ BUDYNKÓW



#### BEZPIECZEŃSTWO I HIGIENA PRACY



**Chemia**

Instalacje:  
kontakt bezpośredni: +48 605 227 040  
magazyn dla dostaw 111I: ul. Kościuszki 227, 40-600 Katowice  
biuro@orangeseven.pl  
magazyn dla dostaw 114I: ul. Handlowa 2, 41-807 Zabrze  
biuro@orangeseven.pl

Chemia:  
kontakt bezpośredni: +48 605 227 040  
magazyn dla dostaw 111C: ul. Śląska 88, 40-742 Katowice  
biuro@orangeseven.pl  
magazyn dla dostaw 114C: ul. Handlowa 2, 41-807 Zabrze  
biuro@orangeseven.pl

Kropelek:  
kontakt bezpośredni: +48 505 657 795  
magazyn dla dostaw 114SIW: ul. Handlowa 2, 41-807 Zabrze  
sklad.kropelek.zabrze@orangeseven.pl

Pecęfał:  
kontakt bezpośredni: +48 505 657 795  
magazyn dla dostaw 114SIK: ul. Handlowa 2, 41-807 Zabrze  
sklad.pecefal.zabrze@orangeseven.pl

Żeliwiarz:  
kontakt bezpośredni: +48 505 657 795  
magazyn dla dostaw 111SID: ul. Cegielnia Murcki 5, 40-749 Katowice  
sklad.zelwiarz.katowice@orangeseven.pl

Adres do korespondencji i fakturowania: Orange Seven, ul. Opolskiego 1/21, 41-500 Chorzów